

Tischfräsmaschine

Spindle Moulder

Toupie

TFS
107



HOFMANN Tischfräse TFS 107 – mit den Optionen Tischgröße 2.000 mm, Gussbacken, Vorschubapparat und Abschwenkvorrichtung für Fräsanschlag.

HOFMANN spindle moulder TFS 107 – with the optional table size 2.000 mm, cast iron tables, feeder and swivel down device for milling fence.

HOFMANN Toupie TFS 107 – avec les options suivantes : rallonge de table 2000 mm, joues de guide en fonte, entraîneur et système de dégagement du guide par rotation.

Profitable
LEISTUNG.



PROFITABLE PERFORMANCE.

Performance rentable.



Unsere Kleine Große – viel Maschine für wenig Geld!

HOFMANN Tischfräse TFS 107 – ÜBERZEUGT DURCH OPTIMALE GRUNDAUSSTATTUNG UND ENORME LEISTUNG – OHNE KOMPROMISSE: Schwenkbereich von $-45,5^\circ$ bis $+45,5^\circ$, motorische Spindelverstellung für Höhe und Schwenkung mit LED-Anzeigen, 7,5 kW Motor mit 4 Drehzahlen, Links- / Rechtslauf der Spindel und viele weitere Funktionen.

Our Little Big One – a lot of machine for little money!

HOFMANN spindle moulder TFS 107 – providing optimal basic equipment and tremendous performance – without compromise: tilting range from $-45,5^\circ$ to $+45,5^\circ$, motorized spindle adjustment for height and tilt with LED indicators, 7.5 kW motor with 4 speeds, left / right rotation of the spindle and many more features.

Notre Petite Grande – beaucoup de technique à moindre coût !

HOFMANN Toupie TFS 107 – impressionnante dans sa version basic – sans compromis : plage d'inclinaison de -45.5° à $+45.5^\circ$, réglage de la hauteur et inclinaison d'arbre motorisé avec indication LED, moteur 7.5 kW à 4 vitesses, rotation gauche ou droite de l'arbre et beaucoup d'autres fonctions.

Das gibt es nur bei Hofmann!



Optimale Ergebnisse dank solider Basisfunktionen.

For best results, driven by solid basic design.

Pour de meilleurs résultats, grâce à des fonctions de base solides.



Die solide Basisausstattung: TFS 107 in der Standardversion, Tischgröße 1200 mm.

The solid base design: TFS 107 in the standard version, table size 1200 mm.

Les solides installations de la version de base : TFS 107 version standard, longueur de table 1200 mm.



Bedienpult mit LED-Anzeigen für die Höhen- und Schwenkverstellung.

Operating panel with LED indicators for the height and tilting angle.

Tableau de commande avec affichage LED pour la hauteur et l'inclinaison.



Bei Hofmann bereits im Standard: Die Schnellspannmutter „fix“.

From Hofmann already as standard: the fast clamping nut „fix“.

Inclu dans la version Standard : écrou de serrage rapide „fix“.



Hochwertiger Maschinenbau – Made in Germany

High-quality mechanical engineering - made in Germany.

Construction de qualité supérieure - Fabrication allemande.



*Eindeutiger Bedienkomfort:
Schaltpult nach oben.*

*Unique ease of use: the control
panel situated at eye level.*

*Facilité unique d'utilisation : le
tableau de commande en hauteur.*



*Alles im Blick: Bedientafel bei va-
riabler Geschwindigkeitsregelung
der Frässpindel und stufenlos regel-
barer Vorschubgeschwindigkeit.*

*Everything at a glance: Control
panel with variable speed control
of the milling spindle and variable
speed of the feeder.*

*Tout à hauteur de vue : tableau
de commande avec contrôle de la
vitesse variable de l'arbre et de
l'entraîneur.*



*Abschwenkvorrichtung für Fräs-
anschlag, Frässhutz aufgebaut,
so steht der komplette Tisch zur
Verfügung.*

*Swivel away design for the fence
and moulding guard mounted me-
ans the complete table is available.*

*Système de dégagement du guide
par rotation avec protection
d'arbre, permettant la disponibilité
de la totalité de la surface de table.*



*Ihre Wahl: Fräsanschlag Typ 2601
Effizient mit Gussbacken und
Sicherheitslinealen.*

*Your choice: fence type 2601 Effi-
cient with cast iron plates and safty
rulers.*

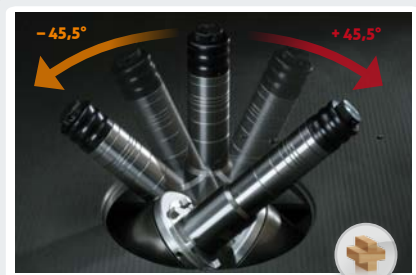
*Votre choix : guide d'arbre 2601
Performance avec joues de guide
en fonte et barrettes de sécurité.*



*Ihre Wahl: Fräsanschlag Typ 2610
mit Gussbacken und Splitterzungen
aus Holz (optional auch aus
Aluminium).*

*Your choice: fence type 2610
with cast iron plates and splitter
tongues of wood (optional
aluminium).*

*Votre choix : guide d'arbre 2610
avec joues de guide en fonte et nez
de joues en bois (option en alumi-
nium).*

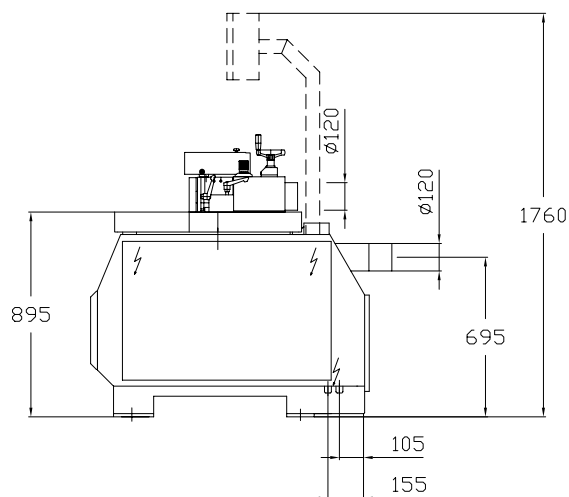
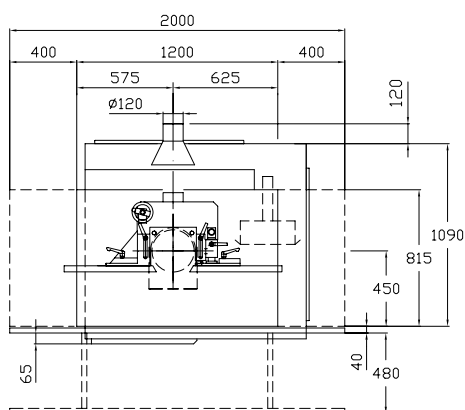


*Gute Beweglichkeit: Spindel beid-
seitig schwenkbar von +/- 45,5° und
Rechts-/Linkslauf.*

*Good flexibility: Spindle adjust-
able in both directions of +/- 45,5° and
left-/right-hand running.*

*Bonne mobilité : arbre inclinable
de -45,5° à +45,5° avec rotation à
gauche ou à droite.*





Technische Daten TECHNICAL SPECIFICATIONS Données techniques

TFS 107

Tischbreite / table width / Largeur de table	mm	815
Tischlänge / table length / Longueur de table	mm	1.200
Tischhöhe / machine height / Hauteur de table	mm	890
Tischringe Ø / table rings-Ø / Bagues de puit-Ø	mm	66 / 105 / 150 / 206 / 252
Schwenkbereich / swivel range / Valeurs d'inclinaison	°	- 45,5 bis + 45,5
Fräsdorn Ø / spindle Ø / Arbre de fraisage	mm	30
Höhenverstellung Spindel max. / max. height range of the spindle / Hauteur d'arbre max.	mm	145
Motorstärke / motor power / Puissance moteur	kW	7,5
Drehzahlen / motor speeds / Vitesses de rotation	U/min.	3.000 / 4.500 / 6.000 / 9.000
Absaugstutzen Ø (2 Stück) / extraction connection Ø (2 chutes) / Bouches d'aspiration-Ø (2 unités)	mm	120
Gewicht / weight / Poids	kg	ca. 820

Konstruktions- und Maßänderungen vorbehalten. Abbildungen teils mit Optionen. / Subject to changes in design. Some illustrations include optional equipment. / Sous réserve de modifications. Certaines illustrations comportent des options.



HOLZ.ARBEIT.MASCHINE.
seit 1919

HOFMANN
HOLZBEARBEITUNGSMASCHINEN

Ihr Fachhändler:
Your specialist dealer:
Votre commerçant spécialisé:

Hofmann MaschinenFABRIK GmbH

Hofmannstr. 23 · 91438 Bad Windsheim · Postfach 328 · FON: +49 (0) 98 41 - 650 421 · FAX: +49 (0) 98 41 - 650 425
info@hofmann-maschinen.de · www.hofmann-maschinen.de